

WDH-FGA1263B Légkondicionáló Egység



Kedves vásárló,

Ön egy kiváló minőségű terméket választott. Íme néhány tipp, hogy élvezze ezt a terméket:

Szállítás után:

Mivel a készülék hűtőközeggel működik, a csomagoláson található gondos címkézés ellenére néha előfordulhat helytelen szállítás. Ezért kérjük, hogy az első használat előtt legalább 4 órát hagyja a készüléket függőlegesen állni, hogy a készülékben lévő hűtőközeg újra leülepedhessen.

Bármilyen probléma esetén:

Reméljük, hogy a készülék megfelel az Ön elvárásainak! Amennyiben a lehető legnagyobb gondosság ellenére mégis panaszra adna okot, kérjük, röviden vegye fel velünk a kapcsolatot, mivel nagyon fontos számunkra az Ön elégedettsége, és szeretnénk tisztázni minden félreértést.

Fontos biztonsági utasítások:

- A készüléket csak egyenes helyzetben és egyenes/egyenest állvánnyal (1. ábra) működtesse!
- Biztosítson legalább 36 cm távolságot a berendezési tárgytól és a falaktól (4. ábra)!
- A készüléket az R290 gyúlékony hűtőközeggel töltik fel, ezért szigorúan tartsa be a jelen használati utasításban foglaltakat, és olvassa el teljes egészében! (5. ábra)
- Ne végezzen saját maga javítási munkálatokat a készüléken! (5. ábra)
- Ne helyezzen tárgyakat a készülékre, és ügyeljen arra, hogy a levegő beszívása és elszívása mindig szabad legyen!
- Felügyelje a légkondicionálót, ha gyermekek vagy állatok tartózkodnak a készülék közelében!
- Ezt a légkondicionálót csak olyan személyek kezelhetik, akik rendelkeznek a készülék problémamentes és problémamentes működtetéséhez szükséges fizikai és szellemi képességekkel!
- Figyeljen az elektromos áramra, soha ne nyúljon bele a készülékbe tárgyakkal, illetve ne dugja be azokat (2. ábra)!
- Ez a légkondicionáló csak beltéri használatra engedélyezett!
- A készüléket csak szakképzett személyzet vagy villanyszerelők nyithatják ki!
- Ügyeljen arra, hogy a készülékbe vagy a készülékre ne kerüljön nedvesség (3. ábra)!
- Csak az ajánlott feszültséget használja a készülék működtetéséhez!
- Győződjön meg róla, hogy a tápkábel ki van hajtva (ki van kötve), mielőtt csatlakoztatja a csatlakozóaljzathoz!
- Kérjük, ne használja a tápkábelt a légkondicionáló húzósinórjaként!
- A készülék használata előtt győződjön meg arról, hogy a dugó tiszta és megfelelően csatlakozik a konnektorhoz!
- Soha ne érintse meg a dugót vagy a konnektort nedves kézzel!
- Ügyeljen arra, hogy a készülék közelében soha ne legyenek könnyen gyúlékony anyagok (pl. gázok/olajok stb.)!
- Ha hosszabb ideig nem használja a készüléket, kapcsolja ki és húzza ki a hálózatról!

Kérjük, azonnal kapcsolja ki a készüléket, és válassza le a hálózatról/áramellátásról, ha bármilyen hibát észlel! Ebben az esetben forduljon szakemberhez, és ne próbálja meg saját maga megjavítani a készüléket!

Példák: A ventilátor nem működik működés közben, a biztosíték kiégett vagy a kompresszor hangosan zörög.



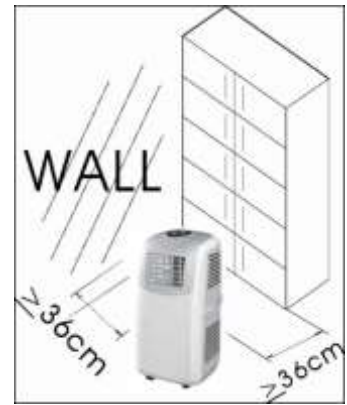
1. Ábra



2. Ábra



3. Ábra



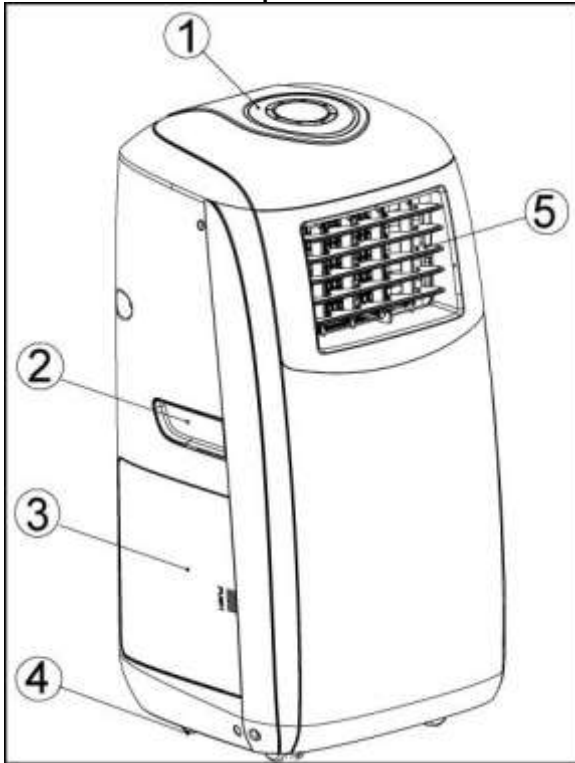
4. Ábra



5. Ábra

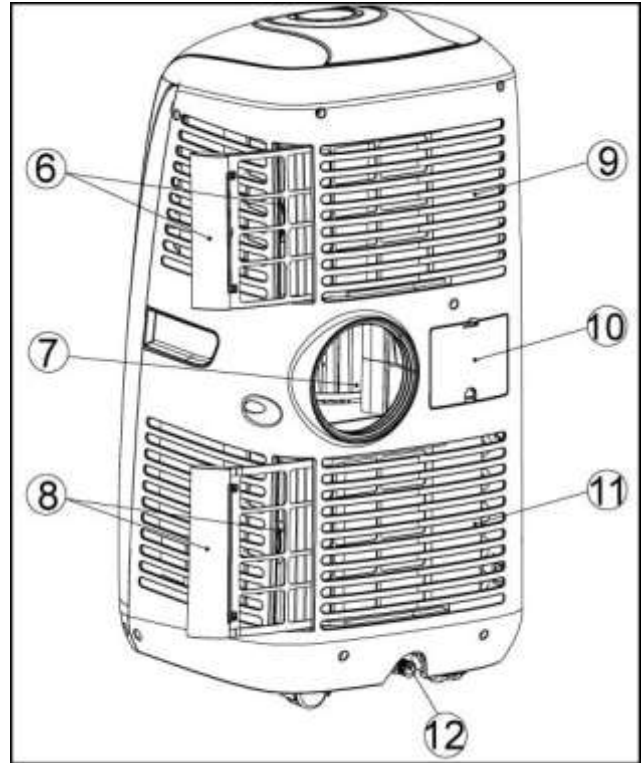
A készülék részeinek leírása:

Címlap



1. Vezérlőpanel
2. Fogantyú
3. Víztartály
4. Lábgörgő
5. Kipufogógáz (hideg)
6. Légszűrő szűrő 1+2

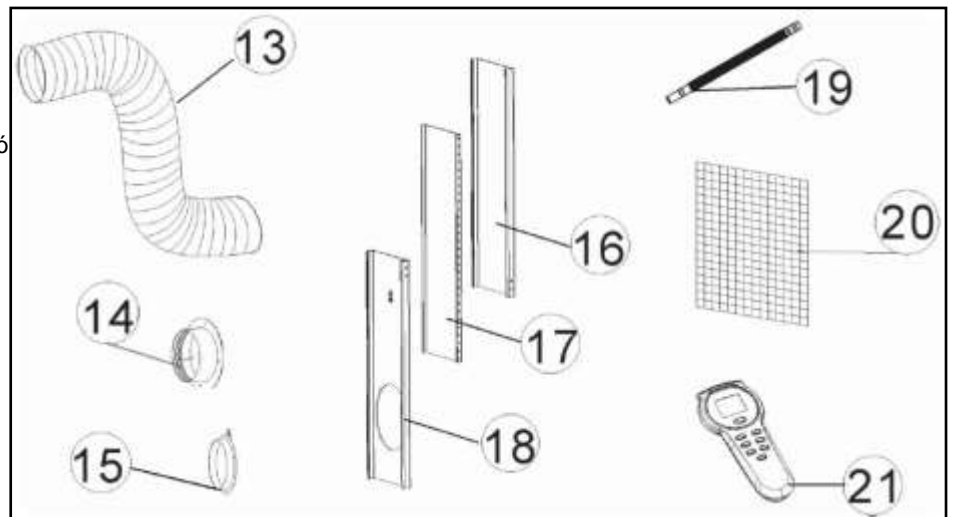
Vissza



7. Elszívó légszatorna (meleg)
8. Légszűrő szűrő 3+4
9. Légbeszívó 1
10. Tápkábel rekesz
11. Beszívott levegő 2
12. Kondenzációs lefolyó

Tartozékok:

13. Elszívó légtömlő a forró levegőhöz
14. Adapter a forrólevegős tömlő falhoz vagy ablakhoz való
15. Adapterfedél
16. Tömítőszalag az ablakrésbe 1
17. Tömítőszalag az ablakrésbe 2
18. Ablakrés tömítőszalag a meleglevegő-tömlő csatlakozási pontjával
19. Kondenzvíz-elvezető tömlő
20. Aktívszenes szűrőháló
21. Távirányító



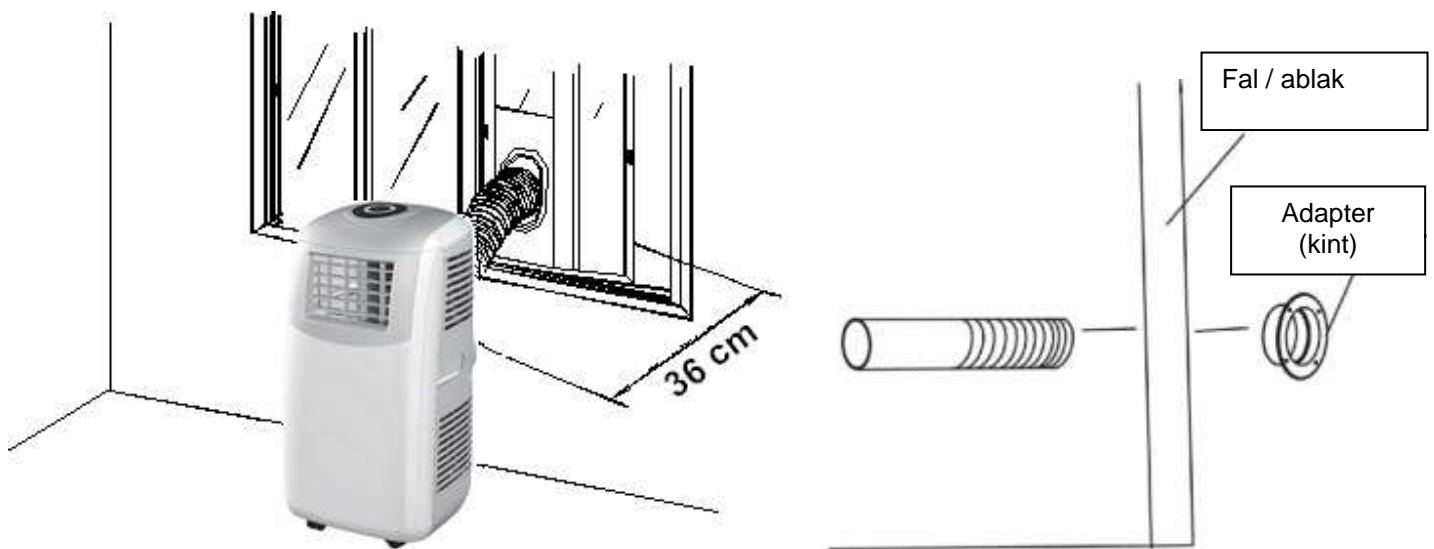
Üzemeltetési ajánlások:

A jó hűtési eredmények, valamint a leghatékonyabb és leggazdaságosabb működés érdekében a következő ajánlásokat tesszük:

- Ehhez a légkondicionáló egységhez legfeljebb 40 m² (100 m³) szobaméretet ajánlunk.
- A helyiség minimális mérete, amelyben a készüléket üzemeltetni kell, legalább 13m³!
- Zárja be az ablakokat és az ajtókat.
- Kerülje a közvetlen napfény bejutását a helyiségbe az ablakokon és ajtókon keresztül. A legjobb, ha napközben behúzza a redőnyöket vagy függönyöket.
- Tartsa tisztán a légkondicionáló légszűrőit.
- Ha elérte a kívánt szobahőmérsékletet, csökkentse a légkondicionáló működési teljesítményét.

Telepítés és csatlakoztatás:

1. A forró levegő elszívó légtömlőjének csatlakoztatása



A mobil klímaberendezés meleg levegőt termel a helyiség hűtéséhez. Ezt a meleg elszívott levegőt a szabadba kell elvezetni. A meleg elszívott levegőt vagy a falon lévő megfelelő (ajánlott 142 mm átmérőjű) lyukon keresztül (a konyhai páraelszívó motorháztetőhöz hasonlóan), vagy egy nyitott ablakon/ajtón lévő résen keresztül vezetheti ki a szabadba.

Megjegyzés: Az uralkodó körülményektől függően előnyös lehet a mellékelt tömítőszalag használata. A zárószalag változtathatóan állítható, és így biztosítható, hogy kívülről ne jusson be levegő.

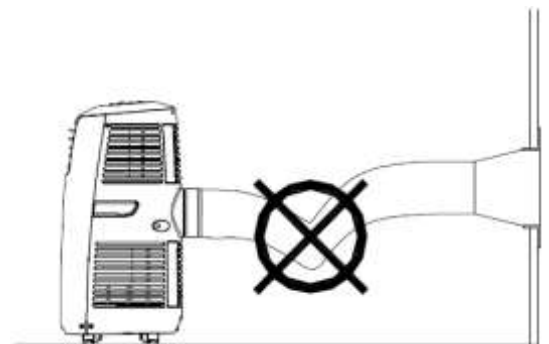
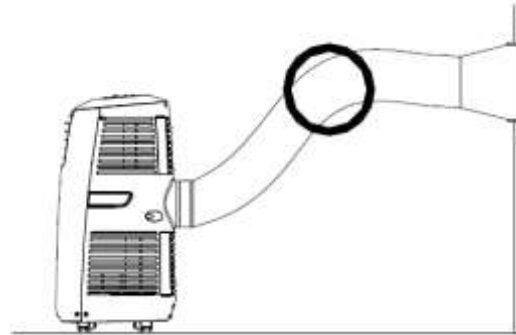
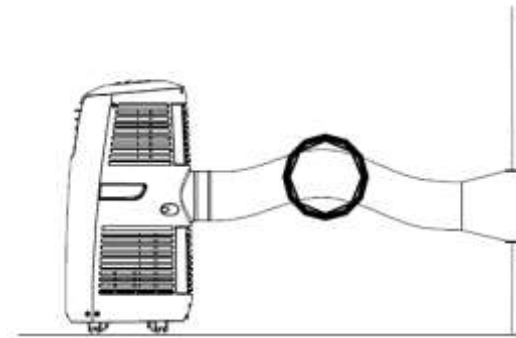
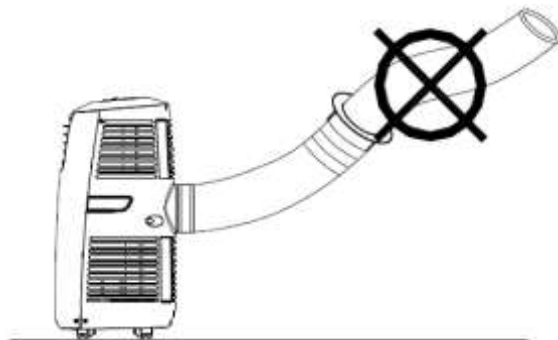
- 1.1. Csatlakoztassa a meleg levegő elszívó légtömlőjét a légkondicionáló egység hátsó elszívó légcsatornájához a meleg levegő tömlőjének az óramutató járásával megegyező irányba történő felcsavarozásával.
- 1.2. Szükség esetén csatlakoztassa a mellékelt adaptert a kipufogó légtömlő másik végére.
- 1.3. Az elszívó légtömlőt vezesse közvetlenül az ablakon/ajtó résén keresztül kifelé, hogy a meleg elszívott levegő akadálytalanul kifújhassa a szabadba.
- 1.4. Ha a tömítőszalagot az ablakrésre/ajtórésre/falra szerelte fel, vezesse át az elszívó légtömlőt belülről az erre szolgáló mélyedésen, majd csavarja az adaptert kívülről az elszívó légtömlőre. Az adapter most már csatlakoztatható a tömítőszalaghoz.
- 1.5. Amikor a légkondicionálót nem használja, zárja le a kipufogó légtömlő végét/adapterét az adapterfedéllel.

1.6. Végezetül ellenőrizze a megfelelő helyzetet/beállítást a forró levegő elvezetésére szolgáló elszívótömlő helyzetére.

- Mindig csak a megfelelő tartozékokat használja a forró levegő csatlakoztatása és elvezetése !
- Az elszívó levegő-tömlő soha ne legyen elgörbülve, és ne legyen nehézkes az elszívó levegő átjutása (lásd a mellékelt ábrát)! Ez ellenkező esetben a készülék túlmelegedéséhez vezethet, ami utólagos kikapcsolással járhat és/vagy akár a légkondicionáló meghibásodásához is vezethet!
- Az elszívó légtömlő 30 cm-ről legfeljebb 150 cm-re hosszabbítható. A hatékonyság és a gazdaságosság maximalizálása érdekében azonban javasoljuk, hogy a lehető legrövidebb legyen!

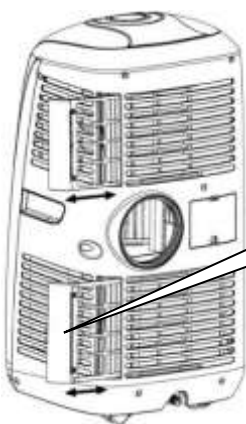
Figyelmeztetés:

Az elszívó légtömlő hossza kifejezetten a készülék specifikációjához van igazítva. légkondicionáló. Kérjük, ne cserélje ki az elszívó légtömlőt egy másikkal, vagy próbálja meg nem meghosszabbítani. Ez a készülék károsodásához vagy teljesítménycsökkenéséhez vezethet!

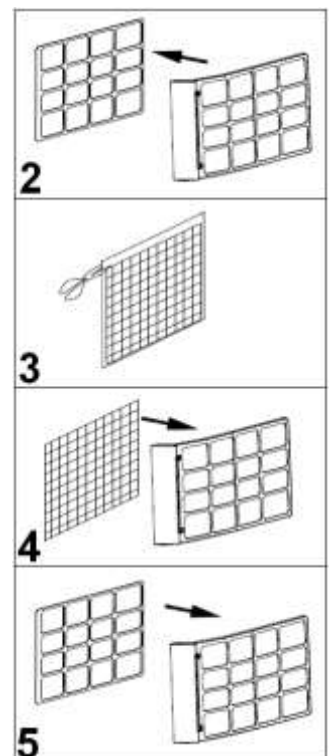


2. A légszűrő

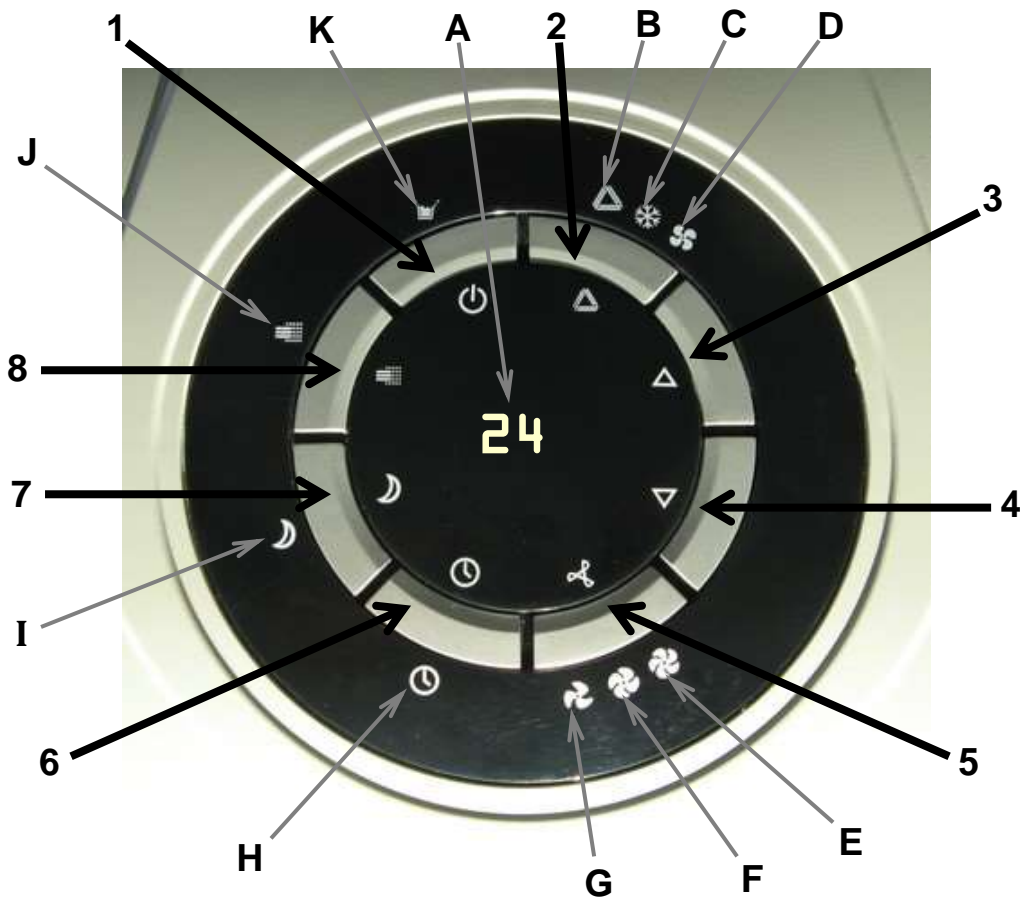
- 2.1. Vegye ki a két szűrőegységet (összesen 4 szűrőt) a légkondicionálóból (1).
- 2.2. Vegye le a szűrőtartót a szűrőkeretről (2).
- 2.3. Vegye ki az aktív szén-szűrőt a műanyag zacskóból (3).
- 2.4. Helyezze be az aktív szén-szűrőt a szűrőkeretbe (4).
- 2.5. Most rögzítse a szűrőtartót a szűrőkerethez (5).
- 2.6. Végül tolja vissza a szűrőegységet a légkondicionáló egységbe (6).



1. Lépés (1-4 szűrés)
6. Lépés (1-4-es szűrő)



A kezelőpanel működési leírása:



- | | |
|---|--|
| <ol style="list-style-type: none"> 1. ON/OFF kapcsoló (ON/OFF) 2. Gomb a működési mód beállításához 3. Gomb a szobahőmérséklet növelésére 4. Gomb a szobahőmérséklet csökkentésére 5. A légkeringési sebesség beállítása 6. Időzítő 7. Alacsony zajszintű éjszakai üzemmód 8. TiO₂/ION gomb (nem aktív ennél a készüléktípusnál) | <ol style="list-style-type: none"> A. Kijelzőpanel (hőmérséklet stb.) B. Jelzőfény az automatikus üzemmód aktiválásakor C. Jelzőfény a hűtési üzemmód aktiválásakor D. Jelzőfény a ventilátor üzemmód aktiválásakor E. Jelzőlámpa a magas légkeringési sebességhez F. Jelzőfény az átlagos légkeringési sebességhez G. Jelzőfény alacsony légkeringési sebesség esetén H. Jelzőfény az időzítő aktiválásakor I. Jelzőfény, ha az éjszakai üzemmód be van kapcsolva J. Jelzőfény a TiO₂/ION működéséhez (inaktív) K. Jelzőlámpa - a kondenzációs víztartály megtelt |
|---|--|

Használati utasítás:

1. Üzembe helyezés

- 1.1. Helyezze be a hálózati dugót megfelelően a konnektorba.
- 1.2. Ellenőrizze, hogy a forró levegő elszívó légtömlője megfelelően van-e felszerelve (lásd a kezelési útmutató 5. oldalát).
- 1.3. Nyomja meg az ON/OFF kapcsolót. A hűtőegység bekapcsol, és az alapértelmezett beállítás Hűtés alacsony légkeringési szinttel működésbe lép. Az alapértelmezett célhőmérséklet 24 °C. Ezzel egyidejűleg a kijelzőpanel és a jelzőfények bekapcsolnak. (Megjegyzés: A helyiség hőmérséklet kijelzőpanelén 0°C és 50°C közötti értékek jeleníthetők meg).

2. A működési mód kiválasztása

Nyomja meg a gombot (2) az üzemmód beállításához, a Δ kí vánt üzemmód kiválasztásához:

1. Automatikus üzemmód "Hűtés" "B jelzőfény" (lásd még az 5. pontot.)
2. Hűtési üzemmód "Jelzőlámpa C"
3. Ventilátor működése "D jelzőfény"

(Lásd még a kezelőpanel funkcionális leírását.)

3. A célhőmérséklet beállítása

Nyomja meg a gombot (3) a szobahőmérséklet növeléséhez vagy a gombot (4) a szobahőmérséklet csökkentéséhez, amíg a kijelzőmezőben ki nem választja a kívánt célhőmérsékletet.

Megjegyzés: A célhőmérséklet csak a "Növelés" vagy "Csökkentés" gomb megnyomásakor jelenik meg. Rövid várakozás után (7-8 másodperc) a kijelzőmezőben ismét az aktuális szobahőmérséklet jelenik meg.

4. A légkeringési sebesség beállítása

Nyomja meg a gombot (5) a kívánt légkeringési sebesség beállításához:

1. Nagy légkeringés "Jelzőlámpa E"
2. Átlagos légkeringés "Jelzőfény F"
3. Alacsony légkeringés "Jelzőfény G"

(Lásd még a kezelőpanel funkcionális leírását.)

5. Automatikus üzemmód használata (B jelzőfény)

Az automatikus üzemmód kiválasztásával a légkondicionáló egység megpróbálja elérni vagy tartósan fenntartani a gyárilag beállított 24°C-os célhőmérsékletet, majd ennek az értéknek az elérése után automatikusan kikapcsolja a kompresszort.

Megjegyzés: Az automatikus üzemmód használatának a fűtési funkcióval nem rendelkező készülékeken csak korlátozottan van értelme, mivel az automatikus üzemmódot eredetileg állandó hőmérséklet fenntartására tervezték (automatikus fűtés vagy hűtés szükség szerint).

6. Az időzítő funkció használata (6-os funkciógomb vagy H jelzőfény)

Ha aktiválni/használni kívánja az időzítő funkciót (a hátralévő futási idő meghatározására szolgáló funkció vagy a kezdési időpont megadására szolgáló funkció), nyomja meg a TIMER gombot (6).

6.1. A hátralévő futamidő meghatározása:

Működés közben nyomja meg a TIMER gombot (6) a légkondicionáló kívánt hátralévő üzemidejének kiválasztásához. (1 és 24 óra közötti érték választható). A kiválasztott üzemidő letelte után a készülék teljesen automatikusan kikapcsol.

6.2. A kezdési időpont meghatározása:

Ha a légkondicionáló kikapcsolt állapotban van, nyomja meg a TIMER gombot (6) a kívánt indítási idő kiválasztásához. (1 és 24 óra közötti értéket lehet kiválasztani). A kiválasztott idő letelte után a készülék automatikusan bekapcsol (a legutóbb használt beállításokkal).

7. Az alacsony zajszintű éjszakai üzemmód aktiválása (7-es funkciógomb vagy jelzőlámpa I)

Nyomja meg az éjszakai üzemmód gombot (7), és az alacsony zajszintű éjszakai üzemmód aktiválódik.

Az éjszakai üzemmód aktiválásakor a célhőmérséklet az első órában automatikusan 1°C-kal emelkedik. A második órában a célhőmérséklet automatikusan további 1°C-kal emelkedik. A célhőmérséklet ezután ezen a szinten marad.

Továbbá az éjszakai üzemmód mindig az alacsony (LO) légkeringési szintet használja.

Az éjszakai üzemmód gomb (7) ismételt megnyomásával az alacsony zajszintű éjszakai üzemmód megszűnik, és az utoljára kiválasztott beállítások újra aktiválódnak.

Megjegyzés: 12 óra éjszakai üzemmódban való működés után a légkondicionáló automatikusan kikapcsol. Továbbá az éjszakai üzemmód nem aktiválható a következő üzemmódokban: AUTOMATIKUS ÜZEMELTETÉS vagy SZELLŐZTETŐ ÜZEMELTETÉS.

8. Távírányító

A fenti 1-7. pontban leírt összes funkció és beállítás a mellékelt távírányítóval is működtethető/beállítható.

A távírányítóhoz két AAA elemre van szükség (nem tartozék).

9. Hibakijelzés

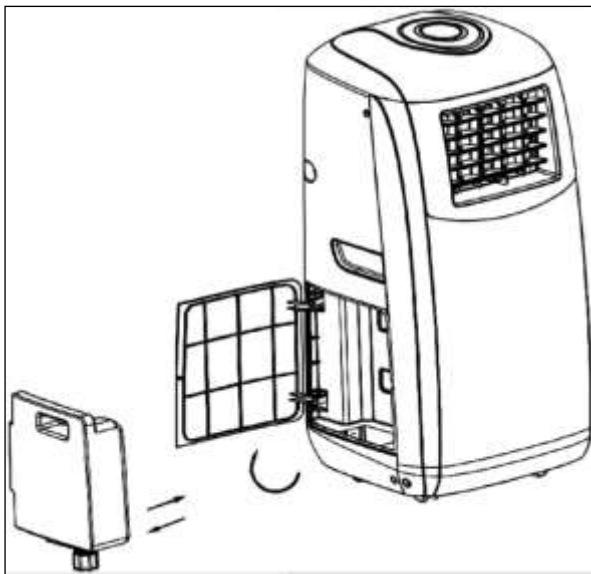
A légkondicionáló felismeri a meghibásodásokat, és azokat a készülék kijelzőpanelén megjeleníti. Ha a kijelzőmezőben "E1" vagy "E2" jelenik meg, forduljon a kereskedőhöz.

10. Turbóhűtés (a hűtési kapacitás növelése)

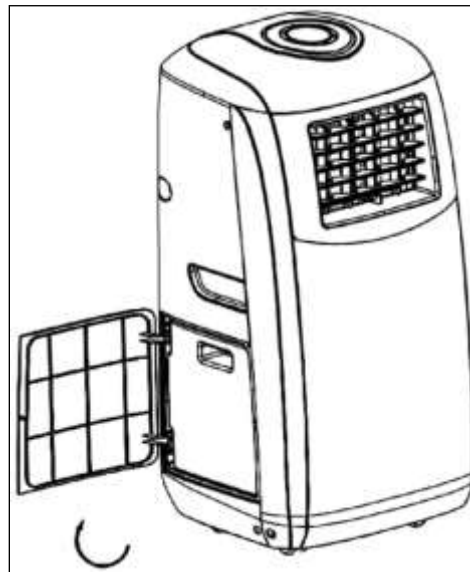
A légkondicionáló "turbó hűtési funkcióval" van felszerelve. Ezt a hűtési teljesítménynövekedést úgy érheti el, hogy a légkondicionáló oldalsó víztartályát egyszer feltölti vízzel. Ez további hűtési lökést és teljesítménynövekedést biztosít, további energiafogyasztás nélkül!

Lásd az alábbi ábrákat:

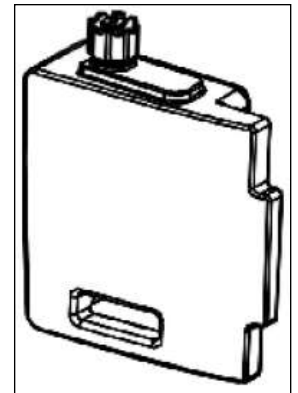
1. Nyissa ki az oldalsó ajtót



2. Vegye ki a víztartályt 3. fordítsa el a gombot



3. Fordítsa el a víztartályt, és csavarja le a kupakot. Most töltsse fel a tartályt tiszta (tiszt) vízzel.



11. Egyéb használati utasítások

- 11.1. A kompresszor hosszú élettartamának biztosítása érdekében kérjük, ne kapcsolja ki és be a készüléket 3 percen belül. (A készülék kikapcsolása és röviddel ezután történő újra bekapcsolása károsítja a kompresszort).
- 11.2. A hűtőkör (kompresszor) kikapcsol, amint a környezeti levegő a célhőmérséklet alá kerül. A levegő keringetése azonban folytatódik. Ha a környezeti levegő a célhőmérséklet fölé emelkedik, a hűtőkör (kompresszor) is automatikusan visszakapcsol.
- 11.3. Ez a klímaberendezés leolvasztási funkcióval van felszerelve. Hosszú üzemidőben vagy hűvös környezeti levegőben történő működés esetén a hűtőkör (kompresszor) rövid időre kikapcsolhat, amíg a hűtőegységen képződött jég újra le nem olvad.

12. Fontos üzemeltetési és biztonsági utasítások a készülékben használt R290 hűtőközeggel kapcsolatban

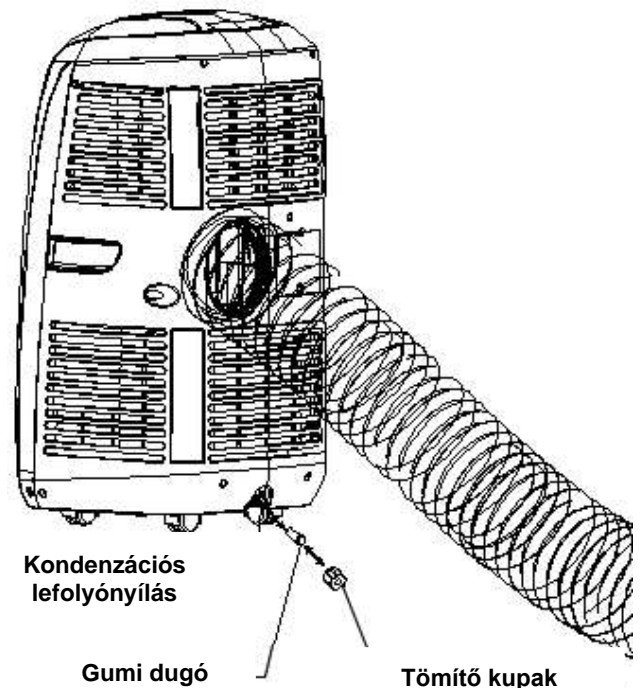
- Kérjük, figyelmesen olvassa el ezeket az utasításokat!
- Ez a légkondicionáló R290 hűtőközeggel működik, amely rendkívül gyúlékony és robbanásveszélyes. Ezért kérjük, ügyeljen arra, hogy a rézcsövek semmiképpen se sérüljenek meg!
- A készüléket nem szabad olyan helyiségben elhelyezni, amelyben egyidejűleg más, elektromos fűtőtesttel vagy nyílt lánggal működő készülékeket üzemeltetnek.
- Kérjük, vegye figyelembe, hogy a hűtőközeg szagtalan, ezért a szivárgás nem észlelhető azonnal a szag alapján!
- Ügyeljen arra, hogy az elszívott levegő mindig ki tudjon jutni, és ne akadályozzák más tárgyak!
- A hűtővezetékek és a kompresszor javítását csak megfelelően képzett szakemberek végezhetik! Probléma esetén mindig forduljon szakemberhez!
- A nyílt lángoktól és fűtőelemektől legalább 50 cm távolságot tartson!

Kondenzációs víz:

A hűtési folyamat során némi kondenzáció képződik a készülékben. Ezt a mellékhatást az okozza, hogy a hűtési folyamat során a környezeti levegőből nedvesség távozik. Ez a kondenzvíz összegyűlik és a beépített alsó kondenzációs tartályba kerül. Ha a beépített kondenzációs tartály megtelt, a légkondicionáló kompresszora és motorja kikapcsol. Ezt az állapotot a kezelőpanelen található "A kondenzációs tartály megtelt" jelzőfény (K) és egy hangjelzés is jelzi Önnek!

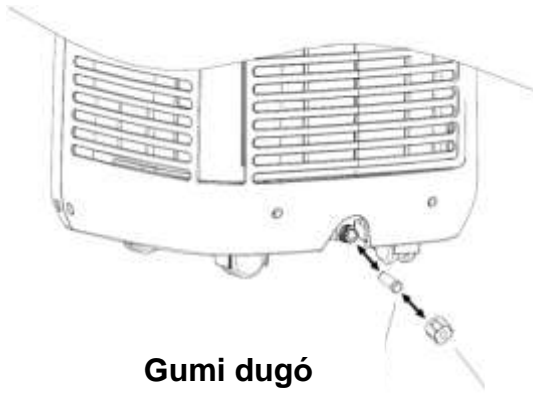
A kondenzációs tartály kiürítéséhez és ezáltal a légkondicionáló egység újraindításához végezze el a következő lépéseket:

1. Kapcsolja ki a légkondicionálót, és ne mozgassa a készüléket, ha a kondenzációs tartály megtelt.
2. Helyezzen el egy csepegtető tálcát a lefolyónyílás alatt a kondenzvíz számára.
3. Csavarja le a tömítőfedelelet, majd vízszintesen kihúzva távolítsa el a gumidugót. A kondenzvíz most már ki tud folyni a tartályból.
4. Ha a csepegtetőtálca megtelt, de a kondenzációs tartályban még mindig van víz, egyszerűen tegye vissza a gumidugót a leeresztőnyílásra, majd először ürítse ki a csepegtetőtálcat.
5. Ismétlje meg ezt a folyamatot, amíg a kondenzációs tartály teljesen ki nem ürül.
6. Most helyezze vissza a gumidugót a leeresztőnyílásra, és végül csavarja vissza a kupakot megfelelően.
7. Végül újra bekapcsolhatja a mobil klímaberendezést, és a vezérlőpanelen lévő "A kondenzációs tartály megtelt" jelzőfénynek (K) most már ki kell aludnia.

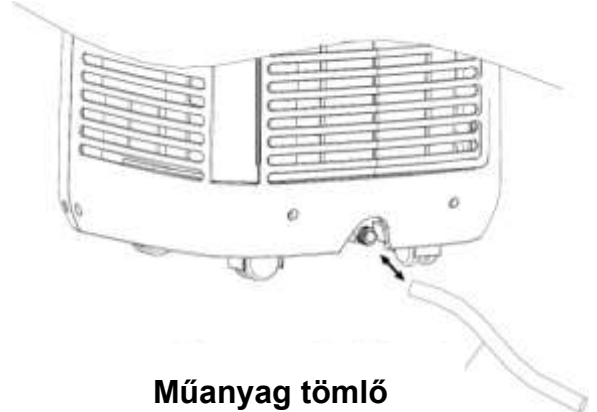


Ha a légkondicionálót a kondenzációs tartály nélkül szeretné üzemeltetni, végezze el a következő lépéseket:

1. Csavarja le a tömítő kupakot, majd vízszintesen kihúzva távolítsa el a gumidugót. Tegye el a kupak mindkét részét későbbi használatra.
2. Csatlakoztassa a mellékelt műanyag tömlőt a kondenzvíz-elvezető nyíláshoz, és a másik végét vezesse le úgy, hogy lejtő legyen, és a kondenzvíz könnyen/ akadálytalanul le tudjon folyni (lásd az alábbi ábrát).
3. A leeresztő tömlő meghosszabbítható vagy kicserélhető. Ebben az esetben kérjük, használjon megfelelő tömlőt. Egy $\frac{3}{4}$ hüvelykes tömlő a legmegfelelőbb/megfelelőbb.



Gumi dugó



Tömítő kupak

Műanyag tömlő

Karbantartás:

A légkondicionáló tisztítása előtt mindig húzza ki a hálózati csatlakozót!

A légkondicionáló hatékonyságának és élettartamának megőrzése érdekében rendszeresen tisztítsa a készüléket!

A ház tisztítása:

Puha, nedves ruhával tisztítsa meg a légkondicionáló készülékházát. Kérjük, ne használjon agresszív tisztítószeret, mert ezek károsíthatják a készüléket!

A szűrők tisztítása (nem vonatkozik az aktívszenes szűrőhálóra):

Porszívóval tisztítsa meg a szűrőket, vagy óvatosan kopogtassa ki őket.

A szűrőket folyó víz alatt is átöblítheti. Ügyeljen arra, hogy a víz ne legyen 40 °C-nál melegebb. Hagyja a szűrőket teljesen megszáradni, mielőtt visszahelyezné őket a készülékbe!

Megjegyzés: Soha ne üzemeltesse a légkondicionálót szűrő nélkül!

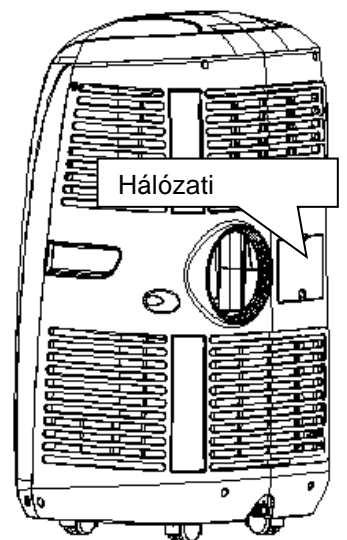
A légkondicionáló elrakása:

- Ürítse ki a kondenzációs vizet a kondenzációs tartályból.
- Hagyja a készüléket néhány órán át csak szellőztető üzemmódban, hogy belülről teljesen megszáradjon.
- Tisztítsa meg a szűrőket.
- Húzza ki a hálózati csatlakozót, és tegye a mellékelt rekeszbe (lásd az ábrát).
- A légkondicionáló tárolásához használja az eredeti dobozt.

Hibaelhárítás:

A készülék nem kapcsol be:

- Ellenőrizze a hálózati csatlakozót, és próbáljon másik aljzatot.
- Ellenőrizze, hogy a ház biztosítéka kiégett-e.
- Ellenőrizze, hogy a kondenzációs tartály megtelt-e ("A kondenzációs tartály megtelt" jelzőfény világít). Ha a kondenzációs tartály megtelt, ürítse ki (lásd a 9. oldalt).
- Ellenőrizze, hogy a helyiség hőmérséklete nem lehet-e már a kiválasztott célhőmérséklet alatt.
- Lehet, hogy a készülék túlmelegedés elleni védelme be van kapcsolva. Ebben az esetben rövid idő múlva, hűvösebb körülmények között próbálja meg újra.



A készülék nem hűt eléggé:

- Ügyeljen arra, hogy a készülék ne legyen közvetlen napfényben.
- Győződjön meg róla, hogy egyetlen ablak vagy ajtó sincs nyitva.
- Lehetséges, hogy túl sok hőforrás van a helyiségben? Ne feledje, hogy minden ember, minden napfénynek kitett ablak és minden elektromos készülék hőt termel, ami azt jelenti, hogy a légkondicionáló hűtési teljesítménye már nem biztos, hogy elég hatékony.
- Győződjön meg arról, hogy a szűrő nem szennyezett és kellően légáteresztő.
- Győződjön meg arról, hogy a levegő beszívása, a kipufogógáz és a meleg levegő elszívó légcsatornája nincs elzárva, és elegendő szabad hely áll rendelkezésre.
- Ellenőrizze, hogy a helyiség hőmérséklete nem lehet-e már a kiválasztott célhőmérséklet alatt.

A készülék nekem túl hangosnak tűnik:

- Ellenőrizze, hogy a készülék szilárdan áll-e mind a négy görgőn, és nem egyenetlen-e. Csendesebb működést érhet el, ha a légkondicionálót szőnyegre vagy lábtörlőre helyezi. Előnyt jelent egy rövid elszívó légtömlő is a helyiségben lévő meleg levegő számára.

Meghibásodás esetén ne próbálja meg saját maga megjavítani a klímaberendezést!

Műszaki adatok:

Modellmegjelölés:	WDH-FGA1263B
Energiahatékonysági osztály (EER):	A
Energiafogyasztás óránként az EER szerint:	1,30 kW/ó
Hűtési kapacitás:	11.500 BTU/ó (3,400 watt)
Energiahatékonysági méret:	2,6
Eszköz típusa:	Csak hűtés
Hűtés típusa:	Légűtés
Zajkibocsátás:	65 dB
Feszültség:	220-240V ~ 50Hz
Max. Energiafogyasztás:	1.300 W (5,9 A)
Energiafogyasztás üzemmódban	
"Hőmérsékletszabályozó kikapcsolva" (PTO):	149 W
Energiafogyasztás készenléti üzemmódban (PSB):	0,48 W
Energiafogyasztás (QSD):	1,3 kW/ó/a
Légkeringés:	410 m ³ /ó
Párátlanítási kapacitás:	1,4 liter/ó
Alkalmazási terület:	18°C - 32°C
Kompresszor:	Rotációs kompresszor
Hűtőközeg:	(270 g)
Méret (H/W/D):	790 x 420 x 405 mm
Meleglevegő-csatorna méretei:	Ø 142 x 1500 mm
Szívónyomás:	0.85 / 2.2 Mpa
Súly:	30,5 kg

A fenti adatokat az EN 14511-es uniós szabványnak, valamint az uniós biztonsági és vizsgálati előírásoknak megfelelően határozták meg: EN 60335-2-40.

HŰTÉS - száraz hőmérséklet = 35 °C; nedves hőmérséklet = 24 °C.

Más:

Garancia nyilatkozat:

A törvényes jótállási igények ellenére a gyártó az Ön országa jogszabályainak megfelelően, de legalább 1 év (Németországban magánszemélyek esetében 2 év) jótállást vállal. A garancia a készülék végfelhasználónak történő eladásának napján kezdődik. A garancia csak az anyag- vagy gyártási hibákra visszavezethető hibákra terjed ki. A garanciális javításokat csak a felhatalmazott ügyfélszolgálati központ végezheti el. A garanciális igényléshez kérjük, csatolja az eredeti vásárlási bizonylatot (a vásárlás dátumával).

A garancia nem vonatkozik a következőkre:

- Normál kopás és elhasználódás
- Nem rendeltetésszerű használat, pl. a készülék túlterhelése vagy nem engedélyezett tartozékok használata.
- Külső behatások, erőszakos behatások vagy idegen tárgyak okozta sérülések
- A használati utasítás be nem tartása által okozott károk, pl. nem megfelelő hálózati feszültséghez való csatlakoztatás vagy a telepítési utasítás be nem tartása.
- Teljesen vagy részben szétszerelt készülékek

Megfelelőség:

A légkondicionálót bevizsgálták, és magát és/vagy annak részeit az alábbi (biztonsági) szabványoknak megfelelően gyártották:

A TÜV Süd által bevizsgált "GS" és természetesen a CE-megfelelőséggel.

Biztonságossági vizsgálat a következők szerint: EN 60335-2-40:2003+A11:2004+A12:2005+A1:2006+A2:2009
+A13:2012/A13:2012
EN 60335-1:2012+A11:2014+A13:2017
EN 62233:2008
AfPS GS 2014:01 PAK

CE + EMC megfelelés tesztelve: EN 55014-1:2017 szerint
EN 55014-2:2015
EN 61000-3-2:2014
EN 61000-3-3:2013

A termék helyes ártalmatlanítása:



Az EU-ban ez a szimbólum azt jelzi, hogy a terméket nem szabad a háztartási hulladékkal együtt ártalmatlanítani. A régi készülékek értékes, újrahasznosítható anyagokat tartalmaznak, amelyeket újra kell hasznosítani, és nem szabad a környezetet vagy az emberi egészséget károsítani az ellenőrizetlen hulladéklerakással. Ezért kérjük, hogy a régi készülékeket a megfelelő gyűjtőrendszereken keresztül ártalmatlanítsa, vagy küldje el a készüléket ártalmatlanításra oda, ahol vásárolta. Ők majd újrahasznosítják a készüléket.

Reméljük, hogy élvezni fogja a készülék használatát

Az Ön Aktobis AG

Tartsa ezt a használati utasítást biztonságos helyen !